

Правила эксплуатации и ухода за мебелью

Мебель необходимо хранить и эксплуатировать в сухих и теплых помещениях, имеющих отопление и вентиляцию, при температуре от +5⁰ до +40⁰С при относительной влажности воздуха 50-60%.

Удаление пыли с поверхности мебели следует производить сухой мягкой тканью (фланель, миткаль). Не допускается применение **СПИРТСОДЕРЖАЩИХ ЧИСТЯЩИХ СРЕДСТВ**, соды, порошков и других материалов, не предназначенных для ухода за мебелью.

Поверхность изделия следует предохранять от попадания на неё влаги (во избежание разбухания), различных растворителей, кислот, щелочей и механических повреждений.

Помните, что сохранность и долговечность изделия зависит не только от её конструкции и качества материалов, но и от правильной эксплуатации и ухода за ней.

Гарантии изготовителя

Приобретая изделия мебели, убедитесь в полной комплектности набора и отсутствии механических повреждений комплектующих, облицовки и стеклянных элементов мебели.

Претензии от покупателей принимаются магазинами, продавшими товар, в течение 24 месяцев со дня приобретения мебели, с обязательным приложением товарного чека, этикетки и паспорта изделия.

Предприятие не рассматривает претензии, поступающие непосредственно от потребителей, без обращения в торговую организацию.

Предприятие не отвечает по дефектам, появившимся из-за несоблюдения покупателем правил эксплуатации, сборки, транспортировки и ухода за мебелью.

Предприятие не несет ответственности по повреждениям, возникшим в результате транспортировки мебели в собранном виде.

В процессе производства изготовитель считает возможным производить конструктивные и технологические изменения, направленные на улучшение качества мебели и удовлетворение спроса населения.

Дата комплектовки фурнитуры _____

Комплектовщик фурнитуры _____

УВАЖАЕМЫЙ ПОКУПАТЕЛЬ!

Благодарим за покупку и надеемся, что Вы примите во внимание наши рекомендации, и тогда мебель будет служить для Вас длительное время

ИП Ботнарюк Лариса Владимировна

Юр.адрес:

308501, Белгородская обл.,

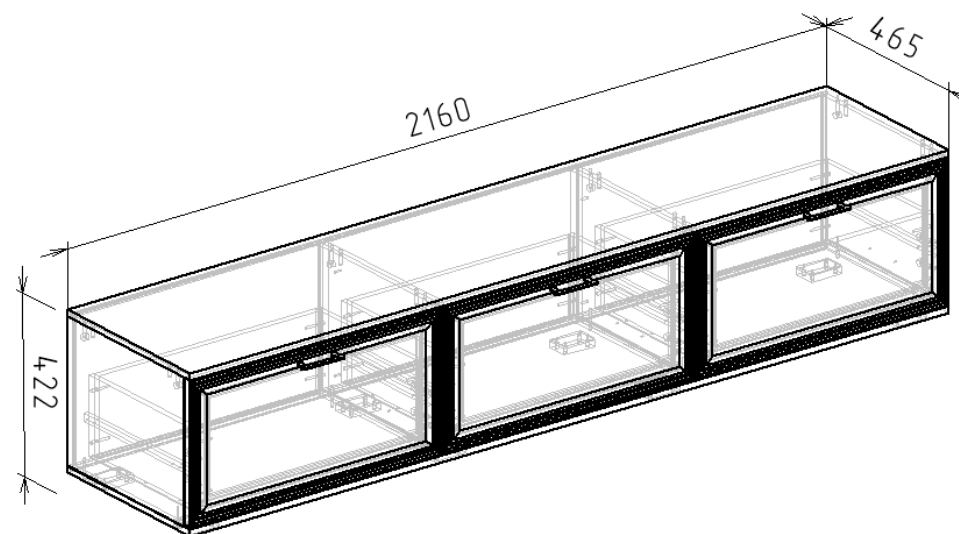
Белгородский р-н,

п. Дубовое, пер. Садовый, д.33

телефон-факс (4722) 402-430, 511-544

Коллекция Мальта Тумба ТВ №2 СМ

Дуб приморский/Ясень Анкор



Паспорт

и инструкция по сборке и эксплуатации мебели

Общие технические указания по сборке

1. Освободить детали от упаковки.
2. Проверить наличие деталей и фурнитуры по комплектовочным ведомостям. При обнаружении дефектов или некомплектности к сборке не приступать. Обратитесь к продавцу.
3. Во избежание порчи деталей, сборку необходимо производить вдвоем в горизонтальном положении на ровном полу, покрытом тканью или бумагой.

Таблица 1 Комплектовочная ведомость на узлы и детали коллекции

1. Пакет

Позиция	Наименование	Длина	Ширина	Количество
10	Панель ящика	646	191	3
11	Панель ящика	646	175	3
19	Зад.ст. (двп дуб приморский по текстуре)	734	384	1
1	Дно	2161	465	1
2	Крышка	2161	465	1
20	Зад.ст. (двп дуб приморский по текстуре)	702	384	2

Пакет 1 из 3

2. Пакет

Позиция	Наименование	Длина	Ширина	Количество
12	Бок ящика пр.	391	201	3
13	Бок ящика лев.	391	201	3
3	Дно ящика	646	374	3
4	Бок пр.	370	443	1
5	Бок левый	370	443	1
6	Бок лев.	370	433	1
7	Бок пр.	370	433	1
8	Стовая пр.	370	433	1
9	Стовая лев.	370	433	1

Пакет 2 из 3

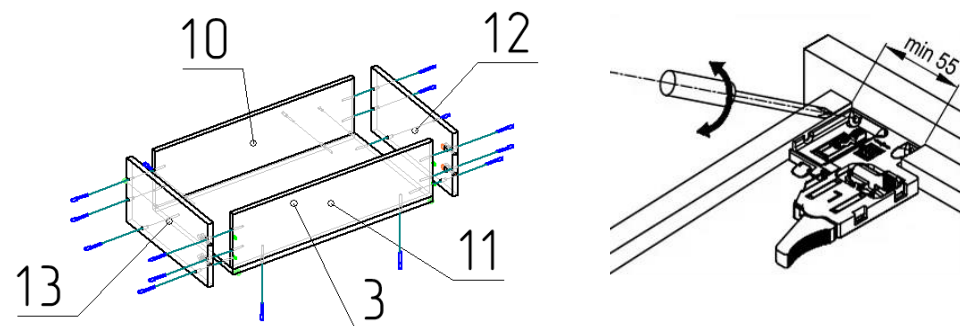
3. Пакет

Заказ:

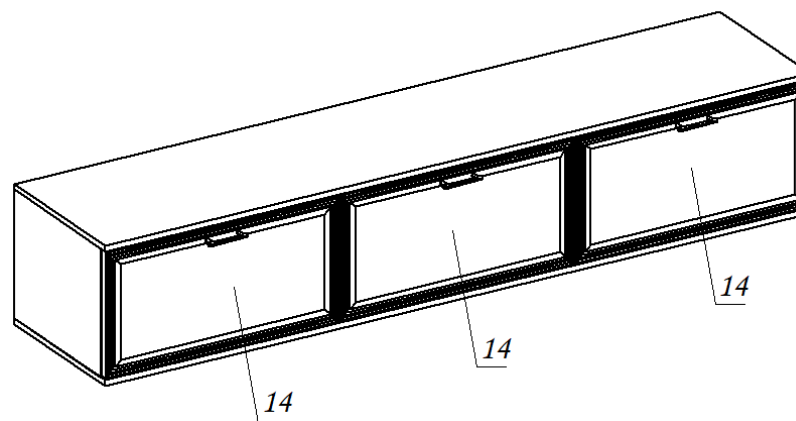
Позиция	Наименование	Длина	Ширина	Количество
14	Фасад ящика Рамка	364	716	3

Пакет 3 из 3

2) Детали ящика (13, 12, 11, 10, 3) собираем на евроит 6,3*50. Теперь крепим фиксаторы. Они держат ящик с лицевой стороны. Прикручиваем их ко дну ящика, заподлицо с краем, саморезами 3,5*16 (идут в комплекте). С их помощью появляется регулировка ящика по высоте. Чтобы снять ящик, достаточно отжать синие флажки и поднять короб вверх.



5) Далее устанавливаем ручки на фасад (14). Собранные ящики устанавливаем в корпус тумбы.



Инструкция по сборке

1) К детали (1) прикручиваем опоры саморезами 3,5*16. Детали (6,9) и (7,8) скрепите между собой саморезами. При помощи евровинтов 6,3*50 скрепите между собой бока и дно (1). После чего в пазы на указанных деталях установите задние стенки ДВП (19,20). Далее установите на эксцентриковую стяжку со шкантом крышку (2) на уже имеющуюся конструкцию.

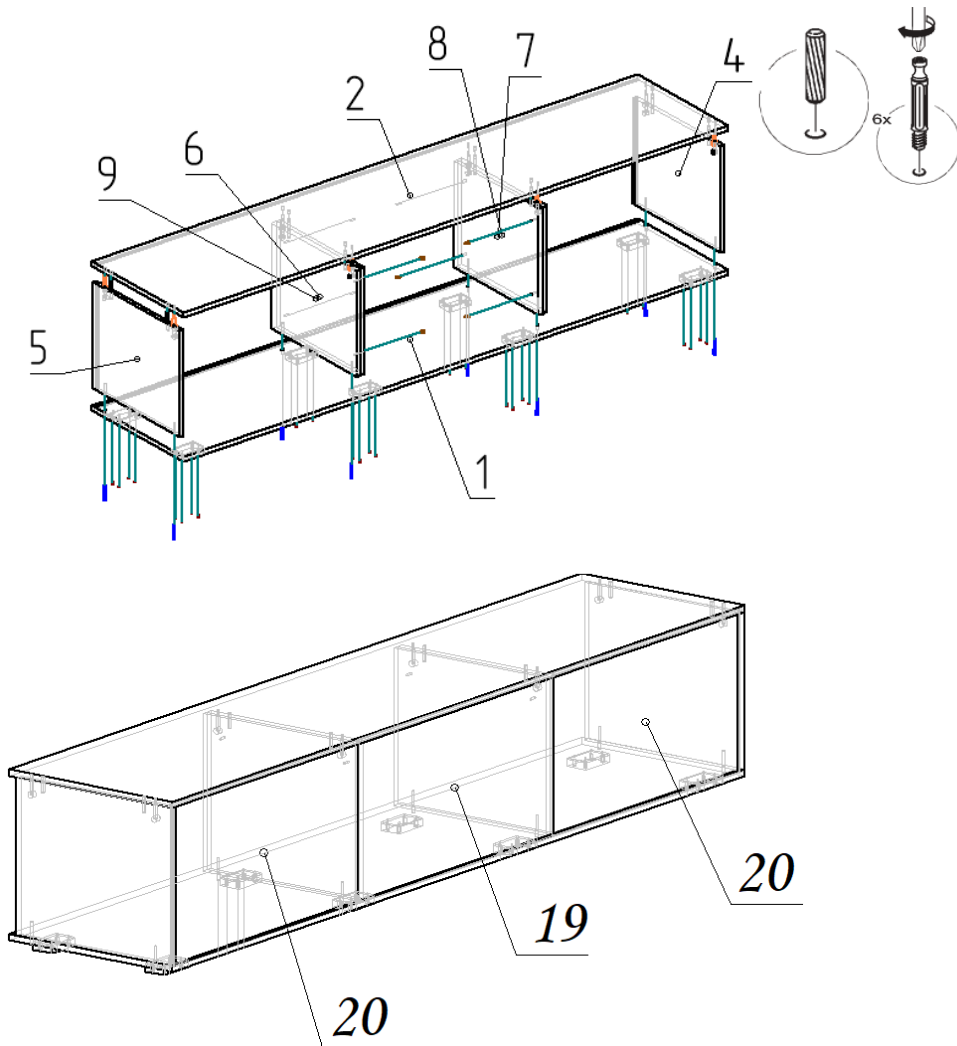


Таблица 2 Комплектовочная ведомость на фурнитуры

№	Наименование	Ед. изм.	Кол-во
1.	Ключ под евровинт	шт	1
2.	Винт М4*25 Хилтон	шт	6
3.	Демпфер самоклейка	шт	6
4.	Стяжка межсекционная	шт	2
5.	Евровинт 6,3*50 цинк	шт	56
6.	Заглушка к евровинту	шт	56
7.	Стяжка эксцентрик	шт	20
8.	Заглушка под эксцентрик	шт	20
9.	Направляющие шариковые скрытого монтажа В-slide, L=400мм	компл	3
10.	Саморез 4*30	шт	8
11.	Опора (ножка прямоугольная) Н=023 D=0 20 ЧЕРНАЯ	шт	8
12.	Ручка ант.серебро замек RLG194Z.096 SA	шт	3
13.	Саморез 3,5*16	шт	50
14.	Шкант 30*8	шт	8
15.	Гвозди стр. 1,2*20	шт	20
16.	Инструкция по сборке	шт	1

Внешний вид фурнитуры на картинке может отличаться от внешнего вида фурнитуры, идущей в комплекте